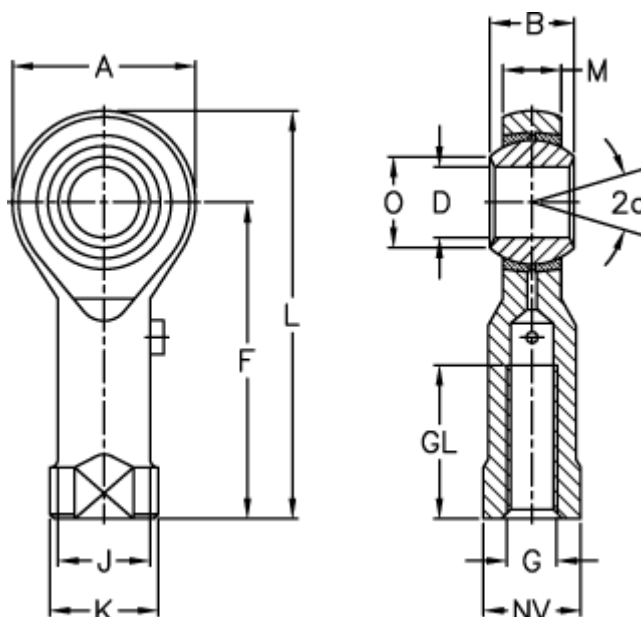


Varenummer: 54301315
 Beskrivelse: LDK ledhoved PHS 15

Mål



A	= 36	J	= 21.0
a (grader)	= 16	K	= 26
B	= 20	L	= 79
D	= 15	M	= 14.00
Dynamisk belastning C (kN)	= 14.5	NV	= 22
F	= 61	O	= 18.10
g	= M14	Statisk belastning C0 (kN)	= 33.0
GL	= 30	Vægt (g)	= 186.0